

BE525M COD. BE525P60P11 - BE525M TC COD. BE525S60C10
 BE525T COD. BE525P60P10 - BE525T TC COD. BE525C60C11



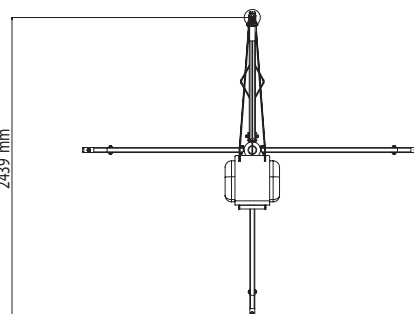
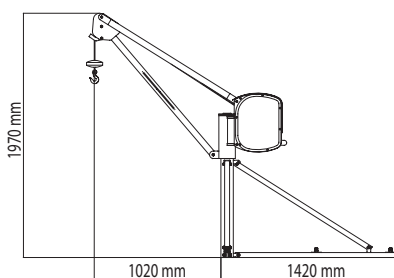
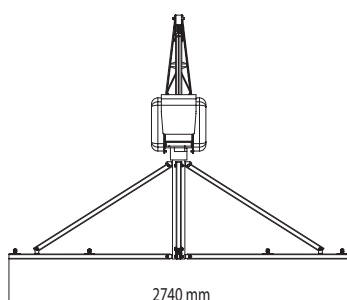
| MODELLO - MODEL - MODÈLE - MODELL - MODELO | BE525M | BE525T |
|--|--|---|
| TIPO MOTORE - MOTOR TYPE - TYPE DU MOTEUR - MOTOR TYP - TIPO MOTOR | Monofase - Monophase Monophasé - Einphasen - Monofásico | Trifase - Threephase Triphasé - Dreiphasen - Trifásico |
| TENSIONE - VOLTAGE - TENSION - SPANNUNG - TENSIÓN | 220 V | 220/380 V |
| FREQUENZA - FREQUENCY - FRÉQUENCE - FREQUENZ - FRECUENCIA | 50-60 Hz | 50-60 Hz |
| POTENZA MOTORE - ENGINE POWER - PUISSANCE DU MOTEUR - LEISTUNGS-AUFNAHME - POTENCIA MOTOR | 1500 W - 2,0 Hp | 2500 W - 3,4 Hp |
| PORTATA MAX. - MAX. LIFTING CAPACITY - CHARGE MAX. - LAST MAX. - CAPACIDAD | 500 kg | 500 kg |
| TIRO UTILE - CABLE LENGTH - CHARGE UTILE - ARBEITSHÖHE/SEILLÄNGE - ALTURA DE ELEVACIÓN | 60 m | 60 m |
| VELOCITÀ DI SALITA - LIFTING SPEED - VITESSE DE LEVAGE - AUFSTIEGSGESCHWINDIGKEIT - VELOCIDAD DE ELEVACIÓN | 22 m/min | 22 m/min |
| PESO ELEVATORE - HOIST WEIGHT - POIDS DU TREUIL - GEWICHT - PESO | 120 kg | 120 kg |
| DIMENSIONI - DIMENSIONS - DIMENSIONS - ABMESSUNG - DIMENSIONES | mm 540 x 2200 x 610 h | mm 540 x 2200 x 610 h |

ACCESSORI

ACCESSORIES - ACCESSOIRES - ZUBEHÖR - ACCESORIOS



Doppio finecorsa di salita e di discesa - Double limit switch up and down
 Double fin de course en descente et en montée - Doppelt Abfallend/Absteigend Endschalter
 Doble final de carrera de subida y de descenso



cod. 8050601800 (25 MT)
cod. 8050602000 (35 MT)
cod. 8050601900 (40 MT)
 Prolunga 25/35/40 mtc cavo
 Cable extension
 Câble extension
 Verlängerung stahlseil
 Cable prolongacion



cod. 0004000000
 Porta-secchi (2 posti) senza secchi
 Porte-seaux (2 places), sans seaux
 Bucket rack (for 2 buckets), buckets not included
 Eimerträger (für 2 Eimer) Eimer nicht eingeschlossen
 Porta cubos (2 puestos) sin cubos



cod. 0004500000
 Porta-secchi (4 posti) senza secchi
 Porte-seaux (4 places), sans seaux
 Bucket rack (for 4 buckets), buckets not included
 Eimerträger (für 4 Eimer) Eimer nicht eingeschlossen
 Porta cubos (4 puestos) sin cubos



cod. 0002900000 (lt 45)
cod. 0002800000 (lt 80)
cod. 0002150000 (lt 150)
 Secchioni lt. 45/80/150
 45/80/150 Litre bucket
 Benne de 45/80/150 litres
 Eimer 45/80/150 liter
 Cubo grande de 45/80/150 litros