

HE 525



***CED**

Telecomando a 24v
24v Remote Control Wired
Telecommande avec 24v
Fernbedienung 24v
Telecomando a 24v

HE 525

VERSIONI - VERSIONS - MODÈLES - AUSFÜHRUNGEN - VERSIONES

HE 525 MF
Cod. HE525P60P13

HE 525 MF CED
Cod. HE525C60C10

525 TF

Cod. HE525P60P10

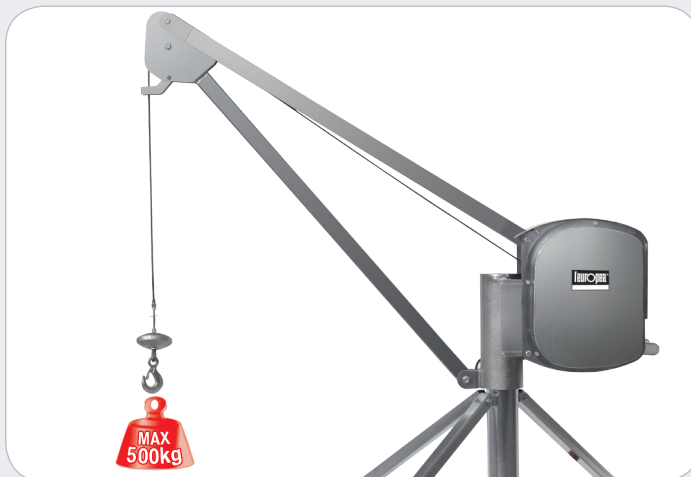
HE 525 TF CED

Cod. HE525C60C11

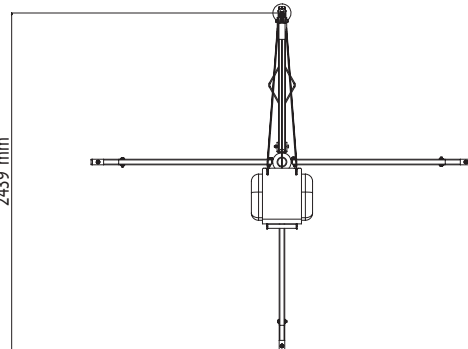
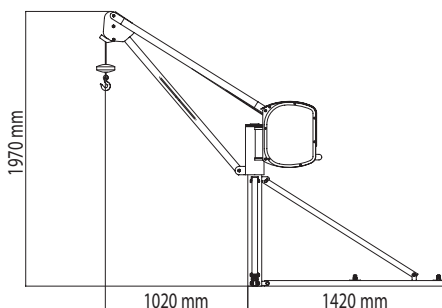
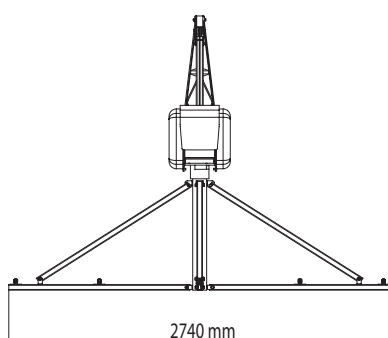
ACCESSORI - ACCESSORIES - ACCESSOIRES - ZUBEHÖR - ACCESORIOS



DOPPIO FINECORSA DI SALITA E DI DISCESA
DOUBLE LIMIT SWITCH UP AND DOWN
DOUBLE FIN DE COURSE EN DESCENTE ET EN MONTÉE
DOPPELT ABFALLEND/ABSTEIGEND ENDSCHALTER
DOBLE FINAL DE CARRERA DE SUBIDA Y DE DESCENSO



DIMENSIONI - DIMENSIONS - DIMENSIONS - ABMESSUNG - DIMENSIONES



cod. 8050601800 (25 MT)
cod. 8050601900 (40 MT)



PROLUNGA 25/40 MTC CAVO
CABLE EXTENSION 25/40 MTC
CÂBLE EXTENSION 25/40 MTC
VERLÄNGERUNG STAHLSEIL 25/40 MTC
CABLE PROLONGACION 25/40 MTC

Cod. 0004000000



PORTA-SECCHI (2 POSTI) SENZA SECCHI
PORTE-SEAUX (2 PLACES), SANS SEAUX
BUCKET RACK (FOR 2 BUCKETS), BUCKETS NOT INCLUDED
EIMERTRÄGER (FÜR 2 EIMER) EIMER NICHT EINGESCHLOSSEN
PORTA CUBOS (2 PUESTOS) SIN CUBOS

Cod. 0004500000



PORTA-SECCHI (4 POSTI) SENZA SECCHI
PORTE-SEAUX (4 PLACES), SANS SEAUX
BUCKET RACK (FOR 4 BUCKETS), BUCKETS NOT INCLUDED
EIMERTRÄGER (FÜR 4 EIMER) EIMER NICHT EINGESCHLOSSEN
PORTA CUBOS (4 PUESTOS) SIN CUBOS

Cod. 0002900000 (lt 45)
Cod. 0002800000 (lt 80)
Cod. 0002150000 (lt 150)



SECCHIONI lt. 45/80/150
45/80/150 LITRE BUCKET
BENNE DE 45/80/150 LITRES
EIMER 45/80/150 LITER
CUBO GRANDE DE 45/80/150 LITROS

MODELLO - MODEL - MODÈLE - MODELL - MODELO

HE 525 MF

HE 525 TF

TIPO MOTORE - MOTOR TYPE - TYPE DU MOTEUR - MOTOR TYP - TIPO MOTOR

MONOFASE - MONOPHASE - MONO-
PHASE - EINPHASEN - MONOFÁSICO

TRIFASE - THREEPHASE - TRIPHASE
DREIPHASEN - TRIFÁSICO

TENSIONE - VOLTAGE - TENSION - SPANNUNG - TENSIÓN

220 V

220/380 V

FREQUENZA - FREQUENCY - FRÉQUENCE - FREQUENZ - FRECUENCIA

50 - 60 Hz

50 - 60 Hz

POTENZA MOTORE - ENGINE POWER - PUISSANCE DU MOTEUR - LEISTUNGS-AUFNAHME - POTENCIA MOTOR

1500 W - 2,0 Hp

2500 W - 3,4 Hp

PORTATA MAX. - MAX. LIFTING CAPACITY - CHARGE MAX. - LAST MAX. - CAPACIDAD

500 KG

500 KG

TIRO UTILE - CABLE LENGTH - CHARGE UTILE - ARBEITSHÖHE/SEILLÄNGE - ALTURA DE ELEVACIÓN

60 M

60 M

VELOCITÀ DI SALITA - LIFTING SPEED - VITESSE DE LEVAGE - AUFSTIEGSGESCHWINDIGKEIT - VELOCIDAD DE ELEVACIÓN

22 M/MIN

22 M/MIN

PESO ELEVATORE - HOIST WEIGHT - POIDS DU TREUIL - GEWICHT - PESO

120 KG

120 KG

DIMENSIONI IMBALLO - DIMENSIONS OF THE BOX - DIMENSIONS DE L'EMBALLAGE - GESAMTABMESSUNG - DIMENSIÓN DEL EMBALAJE

MM 540x2200x610 H

MM 540x2200x610 H